



Tischumreifungsmaschine FROMM PM 309

K!RSCH
VERPACKUNGSSYSTEME

*Individuell beraten.
Zuverlässig Verpackt.*

Automatische Umreifungsmaschine mit einfachem Handling



Vorteile der FROMM PM 309:

- CE-zertifiziert
- Automatischer Bandezug
- Automatischer Bandauswurf und bei Fehlbedienung
- Marktgerechter Preis
- Bunde und Kartons werden einfach und schnell umreift
- Benutzerfreundlicher, einfacher Wechsel der Bandrolle
- Leichtes Handling, einfacher Unterhalt
- Stufenlose Elektronische Spannkrafteinstellung
- Fahrbar
- Fußschalter inklusive
- Ersatzteil- und Werkzeugset inklusive
- Diverse Rahmengrößen lieferbar (Standard B: 850 x H: 600 mm)

Technische Daten:

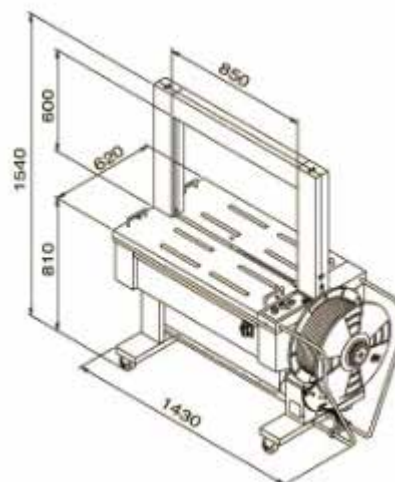
- Bandqualität: Polypropylen (PP)
- Banddimensionen:
 - Breite: 9, 12 oder 15,5 mm (optional)
 - Dicke: 0,55 – 0,75 mm
 - Kern Ø: 200/190 mm, optional 280/190 mm
- Spannkraft: einstellbar 70 - 450N
- Verschluss: Heischweissung
- Geschwindigkeit: 29 Umreifungen pro Minute
- Anschluss: 230V/50Hz
- Stromverbrauch: 1.2 kWh
- Gewicht: 220 kg
- Mae (LxBxH): 1430 x 620 x 1540 mm
- Tisch-/Arbeitshhe: 810 mm



Automatischer Bandauswurf



Automatischer Bandezug



Weitere Informationen unter www.kirsch-vs.de ■ Telefon: 07151 969 12-0 ■ Mail an: info@kirsch-vs.de

