



# Tischumreifungsmaschine FROMM PM 207

**K!RSCH**  
VERPACKUNGSSYSTEME

Halbautomatische Umreifungsmaschine  
für schnelle Paketumreifung

*Individuell beraten.  
Zuverlässig Verpackt.*

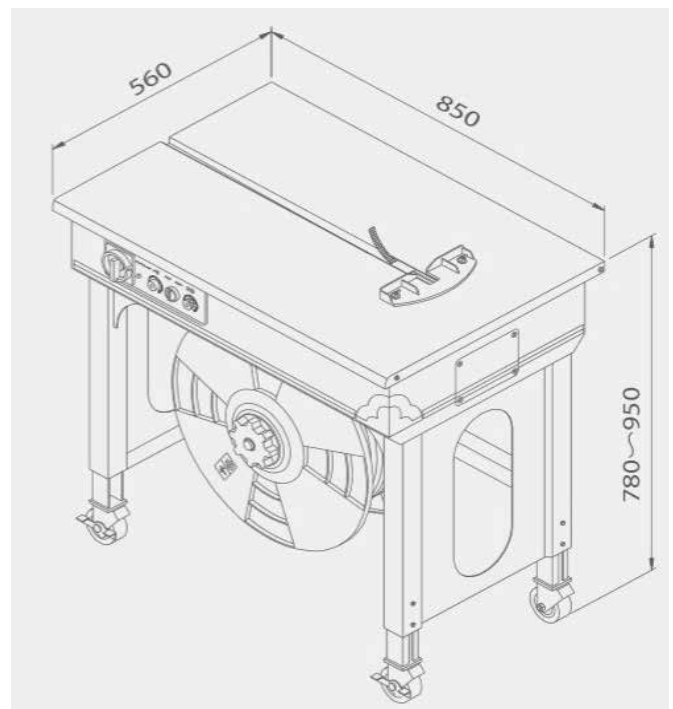


## Vorteile der FROMM PM 207:

- CE-zertifiziert
- Modernes, kompaktes und sehr leises Umreifungsaggregat
- Energiesparende Sofortabschaltung des Motors nach dem Umreifen
- Einfacher Wechsel der Bandrolle
- Einfache Bedienung, günstiger Unterhalt
- Exakte elektronische Spannungsregelung
- Fahrbare und höhenverstellbare Maschine
- Ersatzteil- und Werkzeugset inklusive
- Sensorgesteuerte Heizung
- Zuverlässige elektronische Steuerung

## Technische Daten:

- Bandqualität: Polypropylen (PP)
- Banddimensionen:
  - Breite: verstellbar zwischen 9 - 12 mm
  - Dicke: 0,45 - 0,65 mm
  - Kern Ø: 200/190 mm, optional 280/190 mm
- Spannkraft einstellbar 80 - 450N
- Verschluss: HeiSchweissung
- Anschluss: 230V/50Hz
- Stromverbrauch: 0,3 kWh
- Geschwindigkeit: 2.5 sec./Umreifung
- Gewicht: 70 kg
- Maße (LxBxH): 850 x 560 x 780 - 950 mm verstellbar
- Verstellbare Tisch-/Arbeitshöhe: 820 - 920 mm
- Max. Paketgewicht: 80 kg
- Min. Paketgröße: 80 (L) x 20 (H) mm



Weitere Informationen unter [www.kirsch-vs.de](http://www.kirsch-vs.de) ■ Telefon: 07151 969 12-0 ■ Mail an: [info@kirsch-vs.de](mailto:info@kirsch-vs.de)

