



Strechroboter FROMM FR3xx-Serie

K!RSCH
VERPACKUNGSSYSTEME

*Individuell beraten.
Zuverlässig verpackt.*

Die mobilen Roboter -
perfekt auf Ihre Anwendung abgestimmt



Vorteile der FROMM FR3xx - Serie:

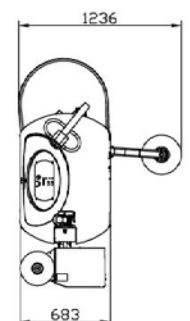
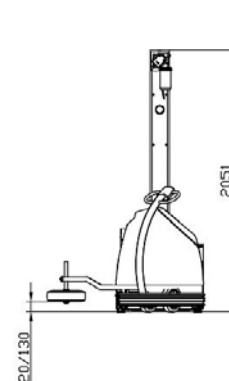
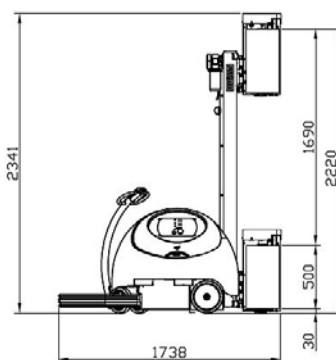
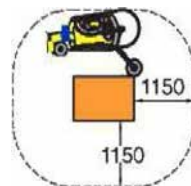
- CE-zertifiziert
- Stabile Metallkonstruktion
- Antrieb Folienschlitten über Kette
- Fotozelle zur Erkennung der Palettenhöhe
- Regelbare Fahrgeschwindigkeit für Folienschlittengeschwindigkeit
- Einstellbare Fuß- und Kopfwicklungen
- 2 oder optional 99 frei programmierbare Programme
- Einstellungen sind gegen unbeabsichtigte Änderungen sperrbar
- Einfahrshuhe für den Gabelstapler zum einfachen Verladen der Maschine
- Ladegerät im Roboter enthalten
- 2 wartungsfreie Gel-Batterien je 12V/110 Ah
- Verschiedene Mast- und Wickelhöhen lieferbar
- Viele weitere Einstellmöglichkeiten für ein perfektes und kostenoptimiertes Wickelbild

Technische Daten:

- Gewicht ca. 350 kg, je nach Ausstattung
- Anschluss Ladegerät 230V, 50Hz, 12A,
- Ladezeit ca. 8 - 10 Stunden
- Installierte Leistung 1kW
- Geeignet für Paletten min. (LxBxH) 600 x 600 x 200mm, ab 60 kg, gerade Kanten
- Geeignete Folien bis max. 27µm Stärke, Breite max. 500mm, Kern 76mm, Außendurchmesser max. 250mm
- Elektrische Ausstattung IP54

Optionen:

- Steuerungen:
 - OP1, 2 Programme
 - OP2, 99 Programme
- Wickelhöhen:
 - 2200mm bei 2051mm Masthöhe
 - 2700mm bei 2570mm Masthöhe
 - 3000mm bei 2870mm Masthöhe
- Folienschlitten:
 - Mechanische Bremse über Umlenkrolle
 - Elektromagnetische Bremse
- Fotozelle für schwarzes Stretchgut
- Batterien:
 - 2 x 12V Gel- Batterien à 110Ah
 - 1 x 24V TRAXION Batterie



Weitere Informationen unter www.kirsch-vs.de ■ Telefon: 07151 969 12-0 ■ Mail an: info@kirsch-vs.de

