



Optimaler Transportschutz bei minimalem Folienverbrauch

*Individuell beraten.
Zuverlässig Verpackt.*

Vorteile der FROMM FS390 Serie:

- Reduziert Ihren Folienverbrauch um oft mehr als 50%
- 2-motoriges Vorrecksystem für 10 - 400% stufenlos regelbare Vordehnung
- Optional auch mit einmotorigem Vorrecksystem 150, 200, oder 250%
- Einfacher Folienwechsel: Klappe auf - Folie einlegen - Klappe zu - fertig
- 30 frei gestaltbare Programme
- Differenziert regelbare Werte für Drehtellergeschwindigkeit, Folienschlittengeschwindigkeit, Vordehnung und Folienspannung beim Fußwickeln, Kopfwickeln, Aufwärts- und Abwärts-Stretchen.
- Einstellbare Fuß- und Kopfwicklungen
- Viele weitere Einstellmöglichkeiten für ein perfektes und kostenoptimiertes Wickelbild
- Einstellungen sind gegen unbeabsichtigte Änderungen sperrbar
- Fotozelle zur Erkennung der Palettenhöhe
- Ausstattungsoptionen und Zubehör für nahezu jede Anwendung lieferbar
- Antrieb des Drehtellers über stabile Kette
- Einfahrshuhe für den Gabelstapler zum einfachen Transport der Maschine



Technische Daten:

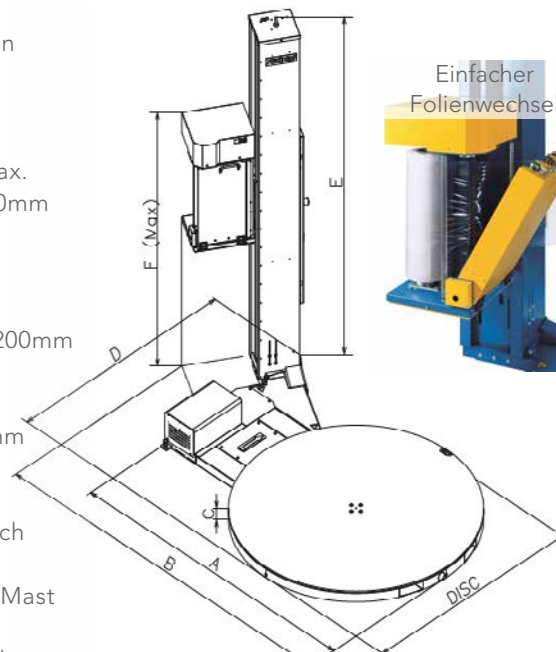
- Drehtellergeschwindigkeit regelbar, max. 15 U/min
- Gewicht ca. 600 kg, je nach Ausstattung
- Anschluss 230V, 50Hz
- Installierte Leistung 1,5 kW
- Geeignete Folien bis max. 34µm Stärke, Breite max. 500mm, Kern 76mm, Außendurchmesser max. 300mm
- Elektrische Ausstattung IP43

Optionen:

- Geschlossene Drehteller: Ø 1650mm, 1800mm, 2200mm
- Geschlossene Drehteller mit Waage: Ø 1650mm
- Offener „Hufeisen“ Drehteller: Ø1650mm
- Wickelhöhen: 2050mm, 2600mm, 2800mm, 3200mm
- Niederhalter
- Fotozelle für schwarzes Stretchgut
- Abschneidevorrichtung zum Trennen der Folie nach dem Stretchvorgang
- Halterung für Abdeckbögen auf Rollen direkt am Mast der Maschine
- Zweimotoriger Folienschlitten mit 10-400% Vordehnung
- Einmotoriger Folienschlitten mit 150, 200, oder 250% Vordehnung

Zubehör

- Auffahrampen für 1650mm, 1800mm, 2200mm
- Einbaurahmen für 1650mm, 1800mm
- Umlenkrolle zur Kordelbildung am Palettenfuß



Einfacher Folienwechsel



Niederhalter



Rampe



„Hufeisendrehteller“

DISC	Ø1500	Ø1650	Ø1800	Ø2200
A	2065	2225	2375	2775
B	2535	2695	2845	3245
C	73	75	75	75
D	1634	1714	1789	1989

H Max FILM	2250	2500	2800	3050
E	2237	2487	2787	3037
F	2540	2790	3090	3340

Weitere Informationen unter www.kirsch-vs.de ■ Telefon: 07151 969 12-0 ■ Mail an: info@kirsch-vs.de

