



Tischumreifungsmaschine FROMM PM 308

K!RSCH
VERPACKUNGSSYSTEME

Automatische Umreifungsmaschine für
PP-Umreifungsbänder mit 9 - 15,5 mm Breite

*Individuell beraten.
Zuverlässig Verpackt.*



Vorteile der PM 308:

- CE-zertifiziert
- Bewährte Qualität
- Marktgerechter Preis
- Bunde und Kartons werden einfach und schnell umreift
- Benutzerfreundlicher, einfacher Wechsel der Bandrolle
- Leichtes Handling, günstiger Unterhalt
- Einfache mechanische Spannkrafteinstellung
- Fahrbar
- Fußschalter inklusive
- Ersatzteil- und Werkzeugset inklusive
- Diverse Rahmengrößen lieferbar (Standard B: 850 x H: 600mm)

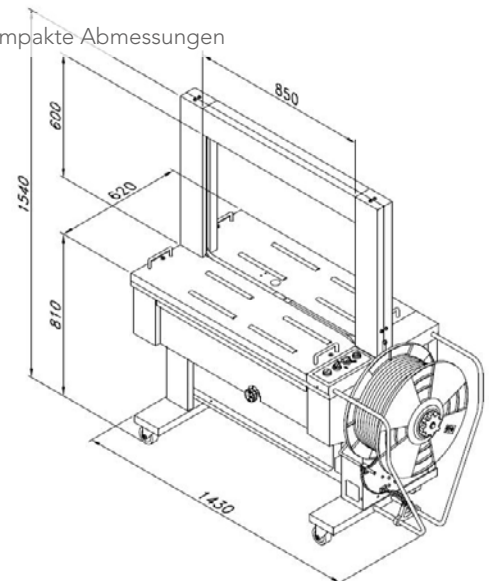
Technische Daten:

- Bandqualität: Polypropylen (PP)
- Banddimensionen:
 - Breite: 9, 12 oder 15,5 mm (optional)
 - Dicke: 0,55 – 0,75 mm
 - Kern Ø: 200/190 mm, optional 280/190 mm
- Spannkraft: einstellbar 100 - 700N
- Verschluss: Heisschweißung
- Geschwindigkeit: 27 Umreifungen/Minute
- Anschluss: 230V/50Hz
- Stromverbrauch: 1.2 kWh
- Gewicht: 220 kg
- Maße (LxBxH): 1430 x 620 x 1540 mm
- Tisch-/Arbeitshöhe: 810 mm

Mechanische Spannkrafteinstellung



Kompakte Abmessungen



Weitere Informationen unter www.kirsch-vs.de ■ Telefon: 07151 969 12-0 ■ Mail an: info@kirsch-vs.de

