



Kartonklebemaschine GEM X520/X670/X820

KIRSCH
VERPACKUNGSSYSTEME

Extrem flexibel: Verschluss von Kartons mit wechselnden Formaten

*Individuell beraten.
Zuverlässig verpackt.*

Vorteile der GEM X520/X670/X820

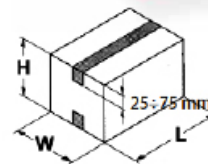
- CE-zertifiziert
- Stabile Metallkonstruktion
- Pneumatische Anpassung an ständig wechselnde Kartonmaße
- Klebebandbreiten optional von 25 - 75 mm einsetzbar
- Variabler Andruck des Klebekopfes über Federvorspannung
- Antrieb durch seitliche Transportbänder
- Beide Transportbänder werden durch einen Motor absolut synchron angetrieben. Der Karton wird dadurch exakt, ohne Verzug transportiert und perfekt verschlossen.

Technische Daten:

- Anschluss: 400V, 50Hz, 3 Phasen, 230W, IP54
- Kartonmaße:
 - L: 200 mm bis unendlich
 - B: 100 mm bis 520/670/820 mm
 - H: 100/120 mm bis 520/670/820 mm
- Klebebandabmessungen:
 - Kern: 76 mm
 - Außendurchmesser: max. 260 mm
 - Klebebandbreite: optional 25, 50 oder 75 mm
- Arbeitshöhe: 650 mm
- Transportgeschwindigkeit: 22 m/min
- Leistung: bis zu 300 Kartons/h

Optionen:

- Fahrrollen mit Feststellbremsen
- Rollenbahnen für den Ein- und Auslauf der Maschine



GEM X520

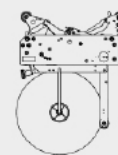
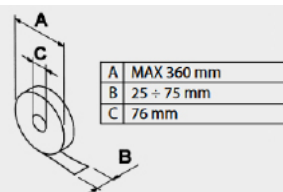
	MIN	MAX
L	200 mm	∞
W	100 mm	520 mm
H	100 mm	520 mm

GEM X820

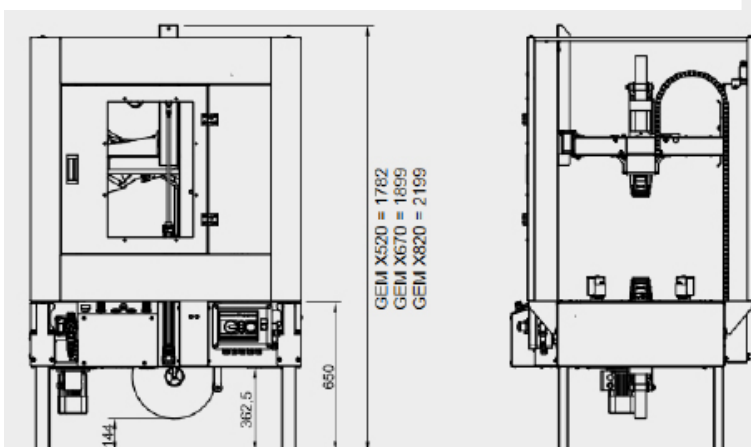
	MIN	MAX
L	200 mm	∞
W	100 mm	820 mm
H	120 mm	820 mm

GEM X670

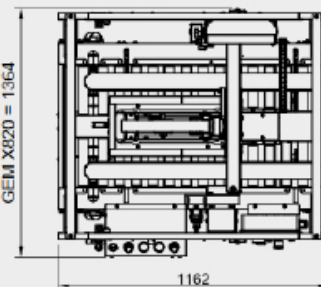
	MIN	MAX
L	200 mm	∞
W	100 mm	670 mm
H	120 mm	670 mm



Klebeköpfe:
T22-T23/T32-/33
(standard)
T21-T21,5
(optionals) mit Kit
adaptor 2



GEM X520 = 1064
 GEM X670 = 1214
 GEM X820 = 1364



GEM X520



GEM X670



GEM X820



Weitere Informationen unter www.kirsch-vs.de ■ Telefon: 07151 969 12-0 ■ Mail an: info@kirsch-vs.de

