



Strechroboter FROMM FR4xx-Serie

KIRSCH
VERPACKUNGSSYSTEME

*Individuell beraten.
Zuverlässig Verpackt.*

Die mobilen Roboter - auch für leichte Paletten, bei minimalem Folienverbrauch



Vorteile der FROMM FR4xx - Serie:

- 2-motoriges Vorrecksystem für 120 - 400% stufenlos regelbare Vordehnung
- Reduziert Ihren Folienverbrauch um oft mehr als 50%
- Einfacher Folienwechsel: Klappe auf - Folie einlegen - Klappe zu - fertig!
- Differenziert regelbare Werte für die Folienschlittengeschwindigkeit und die Vordehnung bei den Fuß- und Kopfwicklungen und beim Auf- und Abstretchen.
- Antrieb Folienschlitten über Kette
- Fotozelle zur Erkennung der Palettenhöhe
- Einstellbare Fuß- und Kopfwicklungen
- 2 oder optional 99 frei programmierbare Programme
- Einstellungen sind gegen unbeabsichtigte Änderungen sperrbar
- Einfahrshuhe für den Gabelstapler zum einfachen Verladen der Maschine
- Ladegerät im Roboter enthalten
- 2 wartungsfreie Gel-Batterien je 12V/110 Ah
- Verschiedene Mast- und Wickelhöhen lieferbar
- Viele weitere Einstellmöglichkeiten für ein perfektes und kostenoptimiertes Wickelbild

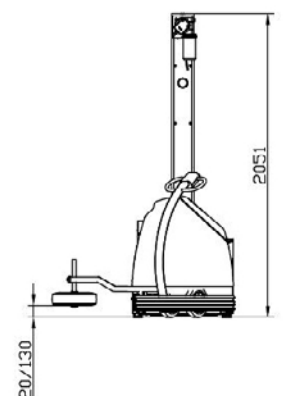
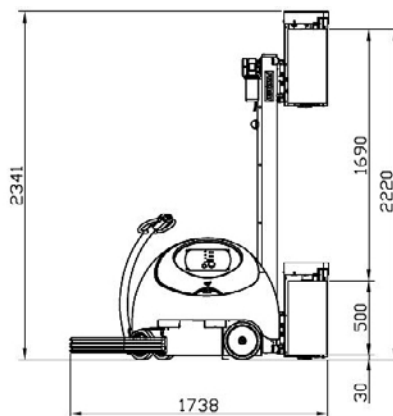
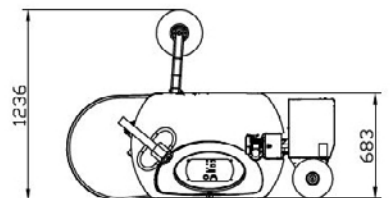
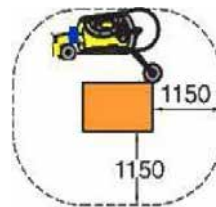
Technische Daten:

- Gewicht ca. 360 kg, je nach Ausstattung
- Anschluss Ladegerät 230V, 50Hz, 12A, Ladezeit ca. 8 - 10 Stunden
- Geeignet für Paletten min. (LxBxH) 600 x 600 x 200mm, ab 30kg gerade Kanten
- Geeignete Folien bis max. 27µm Stärke, Breite max. 500mm, Kern 76mm, Außendurchmesser max. 250mm
- Elektrische Ausstattung IP54



Optionen:

- Steuerungen: OP2, 99 Programme
- Wickelhöhen: 2200mm bei 2051mm Masthöhe
2700mm bei 2570mm Masthöhe
3000mm bei 2870mm Masthöhe
- Folienschlitten: 2-motorige Vordehnung 120 - 400% stufenlos einstellbar
1-motorige Vordehnung feste Übersetzung wählbar 150, 200, oder 250%
- Fotozelle für schwarzes Stretchgut
- Batterien: 2 x 12V Gel- Batterien à 110Ah
1 x 24V TRAXION Batterie



Weitere Informationen unter www.kirsch-vs.de ■ Telefon: 07151 969 12-0 ■ Mail an: info@kirsch-vs.de

