

Individuell beraten.
Zuverlässig verpackt.

KIRSCH
VERPACKUNGSSYSTEME



Stretchmaschinen FROMM FS390 - Serie

neues Modell
2015

Optimaler Transportschutz Bei minimalem Folien- verbrauch



Die Vorteile der FROMM FS390 - Serie

- 2-motoriges Vorrecksystem für 10 -400% stufenlos regelbare Vordehnung
- Reduziert Ihren Folienverbrauch um oft mehr als 50%
- Einfacher Folienwechsel (Klappe auf - Folie einlegen - Klappe zu - fertig)
- 30 frei gestaltbare Programme
- Differenziert regelbare Werte für Drehtellergeschwindigkeit, Folienschlittengeschwindigkeit, Vordehnung und Folienspannung beim Fußwickeln, Kopfwickeln, Aufwärts- und Abwärts-Stretchen.
- Einstellbare Fuß- und Kopfwicklungen
- Viele weitere Einstellmöglichkeiten für ein perfektes und kostenoptimiertes Wickelbild
- Einstellungen sind gegen unbeabsichtigte Änderungen sperrbar
- Fozelle zur Erkennung der Palettenhöhe
- Ausstattungsoptionen und Zubehör für nahezu jede Anwendung lieferbar (siehe Rückseite)
- Antrieb Drehteller über stabile Kette
- Einfahrshuhe für den Gabelstapler zum einfachen Transport der Maschine

Technische Daten:

- Drehtellergeschwindigkeit regelbar, max. 15 U/min
- Gewicht ca. 600 kg, je nach Ausstattung
- Anschluss 230V, 50Hz
- Installierte Leistung 1,5 kW
- Geeignete Folien bis max. 34µm Stärke, Breite max. 500mm, Kern 76mm, Außendurchmesser max. 300mm
- Elektrische Ausstattung IP43
- Maße (bei 1650mm Drehteller und 2050mm Wickelhöhe):
L: 2742 x B: 1662 x H: 2435mm

Weitere Informationen unter www.kirsch-vs.de oder 07151 969 12-0



Individuell beraten.
Zuverlässig verpackt.



Strechmaschinen FROMM FS4xx - Serie



Die Optionen

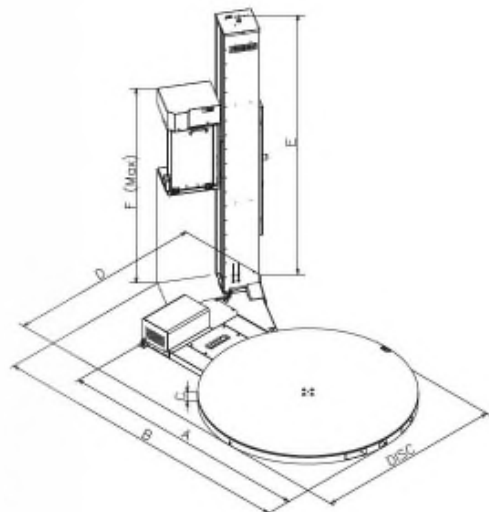
- Geschlossene Drehteller: Ø 1650mm, 1800mm, 2200mm
- Geschlossene Drehteller mit Waage: Ø 1650mm
- Offener „Hufeisen“ Drehteller: Ø1650mm
- Wickelhöhen: 2050mm, 2600mm, 2800mm, 3200mm
- Niederhalter
- Fotozelle für schwarzes Stretchgut
- Abschneidevorrichtung zum Trennen der Folie nach dem Streckvorgang

Das Zubehör

- Auffahrampen: für 1650mm, 1800mm, 2200mm
- Einbaurahmen für 1650mm, 1800mm
- Umlenkrolle zur Kordelbildung am Palettenfuß

DISC	Ø1500	Ø1650	Ø1800	Ø2200
A	2065	2225	2375	2775
B	2535	2695	2845	3245
C	75	75	75	75
D	1634	1714	1789	1989

H. Max FLM	2250	2500	2800	3050
E	2237	2487	2787	3037
F	2540	2790	3090	3340



Weitere Informationen unter www.kirsch-vs.de oder 07151 969 12-0

